

## Calio SI DCS – Kombi Sirkülatörü Hız Kontrollü, Yüksek Verimli



**80%** Enerji  
Tasarrufu

### Uygulama Alanları:

- Kombi Sistemleri

Daha fazlası için:  
[www.ksb.com.tr](http://www.ksb.com.tr)



# Calio SI DCS – Kombi Sirkulatörü

## Hız Kontrollü, Yüksek Verimli

### 1 Uygun Maliyet

- Hız kontrolüyle birleştirilmiş yüksek verimli teknoloji sayesinde maksimum işletme maliyeti tasarrufu

### 2 Kullanım kolaylığı

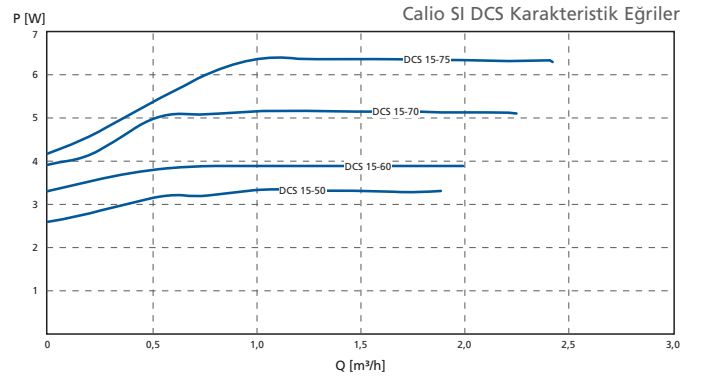
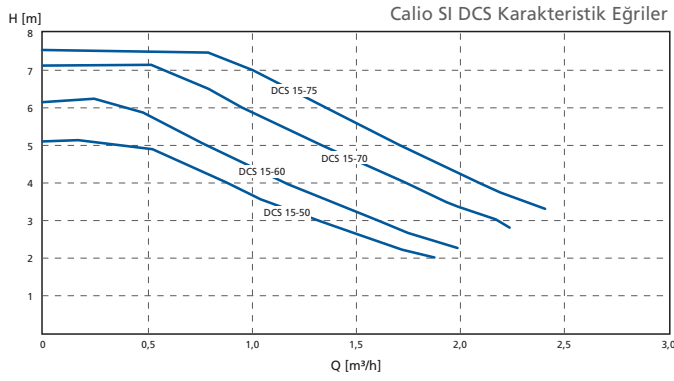
- Kombi sistemleri için PWM kontrolü
- Plug & Pump, kurulumu ve çalıştırılması kolaydır
- Otomatik rotor blokaj çözme sistemi
- Soft start fonksiyonu
- 6 kutuplu rotor ve optimize edilmiş minimum vuruş torku sayesinde minimum ses seviyesi

### 3 Ekonomik

- Yüksek verimli ıslak rotor EEI < 0,23
- Bakım gerektirmez

### 4 Güvenilirlik

- Manyetik sorunlarını azaltmak için ferrit mıknatısların kullanılması
- Tamamen kapalı rotor sayesinde artırılmış korozyon koruması
- Entegre elektroniklerle tam motor koruması
- Seramik rulmanlar sayesinde uzun servis ömrü

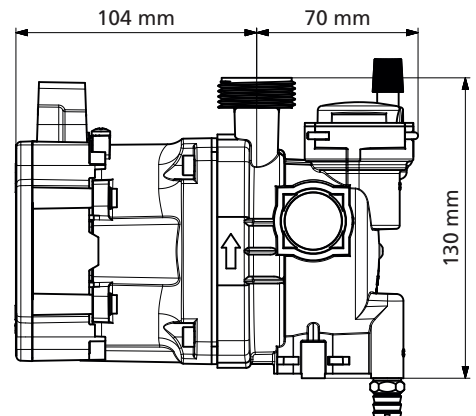
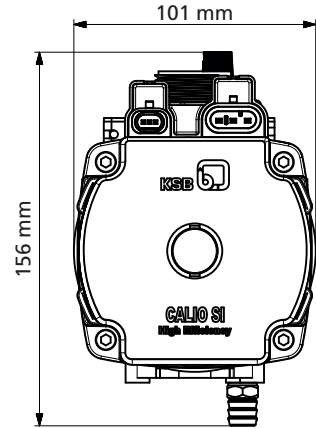


### Teknik data

Tip Seri	Calio SI DCS
Debi	2,4 m³/h'e kadar
Basma Yüksekliği	7,5 m'ye kadar
Akışkan Sıcaklığı	-10 ile +95 °C arası
Ortam Sıcaklığı	0 ile +70 °C arası
Operasyon Basıncı	PN3
Ses seviyesi	< 43 dB
Koruma sınıfı	IP 44
EEI	≤ 0,23

### Ebatlar

Model	V/Hz	Q(m³/h)	H(m)	P(W)	I(A)	Uzunluk
DCS 15-75	230/50	2,40	7,50	62,00	0,53	130 mm
DCS 15-70	230/50	2,25	7,00	52,00	0,45	130 mm
DCS 15-60	230/50	2,00	6,00	39,00	0,35	130 mm
DCS 15-50	230/50	1,90	5,00	33,00	0,29	130 mm



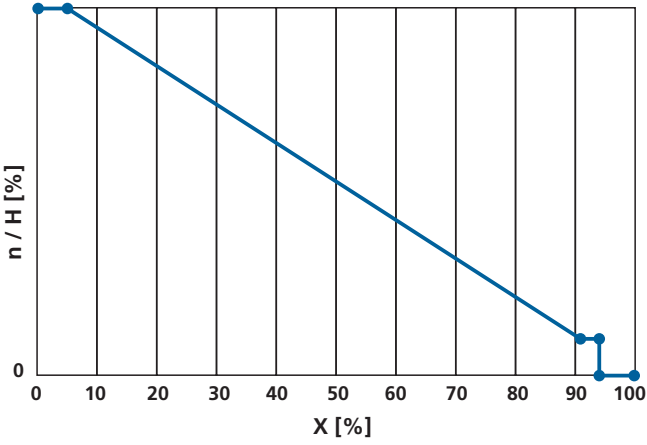
# Calio SI DCS – Kombi Sirkülatörü

## Hız Kontrollü, Yüksek Verimli

PWM profili A ile çalışma (ısıtma uygulamaları)

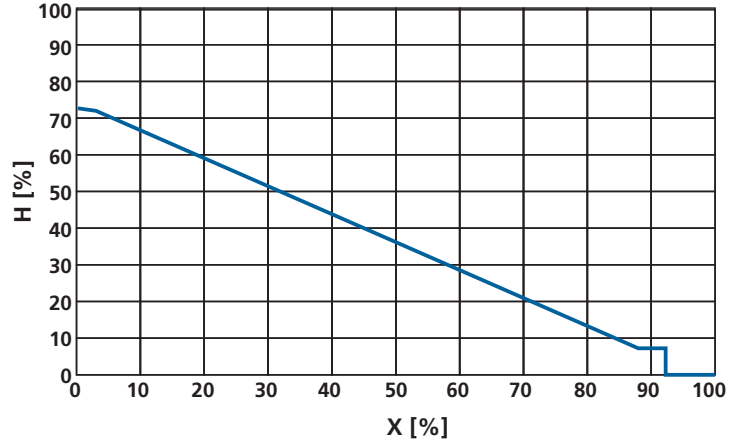
Harici kontrol sistemi tarafından gönderilen parametreler

Parametre	PWM sinyali	Açıklama
	(%)	
Maksimum hız	0-5	PWM sinyali bağlı değil: Pompa seti maksimum hızda çalıştırılıyor.
Pompa ID	95-100	-
Modülasyon	5-90	-
Bekleme modu	92-100	Pompa seti bekleme modunda da kontrol edilebilir.



n Speed X PWM

Harici kontrol sisteminden pompa kontrol sistemine PWM sinyali



H Head X PWM

Pompa kontrol sisteminden harici kontrol sistemine PWM sinyali

Parametre/fonksiyon	PWM Output sinyali	Açıklama	Priority
	(%)		
PWM Sinyali ile Bekleme	95		1
Alarm, Bloke Rotor	90		3
Alarm, Elektrik Hatası	85	Vac>272 veya Vac<168	4
Kuru Çalışma Uyarısı	80		2
Uyarı	75	181<Vac<208 veya 251<Vac<272	5
Modülasyon	0-70	Tahmini Akış Hızı	6

Not: Çalışma Voltajı  $211 < Vac < 248$

Boyuta bağlı hız

Ebat	Hız	
	Minimum [rpm]	Maksimum [rpm]
15-75	800	3750



**KSB Pompa Armatür San. ve Tic. A.Ş.**

**Ankara:** Mahatma Gandhi Cad. No:54 06680 • Gaziosmanpaşa / Ankara

Tel: (0312) 437 11 75 • Fax: (0312) 437 65 37 • E-mail: ankara@ksb.com.tr

**İstanbul:** Karadeniz Mh. Eski Edirne Asfaltı No:408 J-Blok Kapı No: 45-46

34250 • Venezia Mega Offices • Gaziosmanpaşa / İstanbul

Tel: (0212) 272 71 72 • Fax: (0212) 272 75 55 • E-mail: istanbul@ksb.com.tr

[www.ksb.com.tr](http://www.ksb.com.tr)